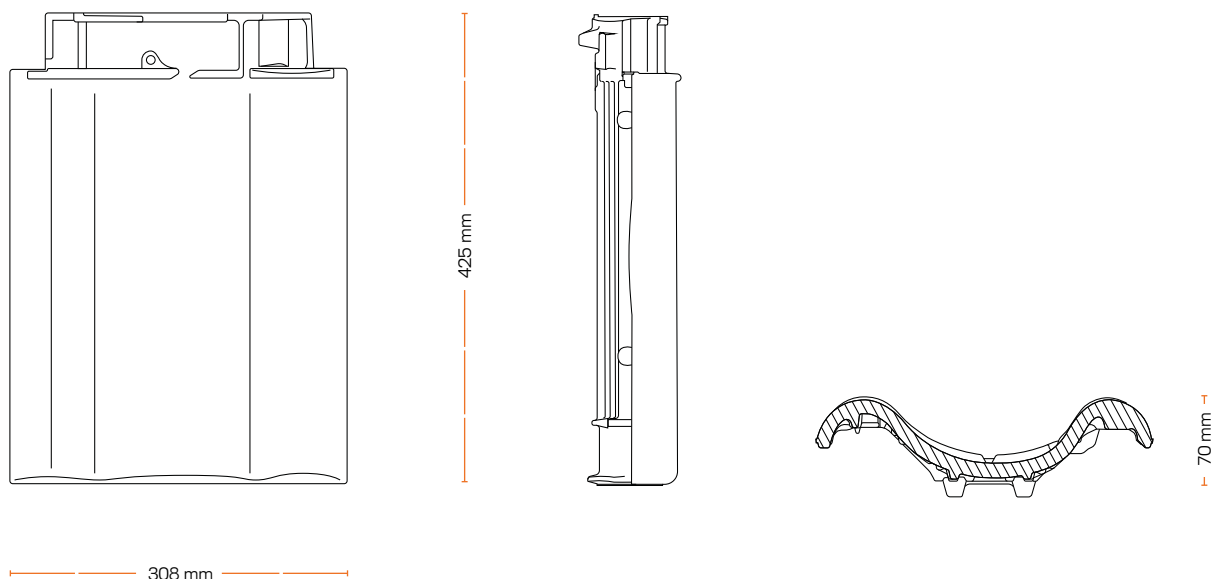


Tekniske specifikationer

Længde	425 mm
Bredde	274 mm
Dækbredde	223 mm
Længde under nakke	396 mm
Lægteafstand	324 - 352 mm
Vægt	3,5 kg
Forbrug	12,6 - 14,0 stk/m ²
Antal pr. pakke	4 stk
Antal pr. palle	216 stk
Vægt pr. palle	800 kg.
Taghældning	Min. 20 grader

Der henvises til gældende vejledning for oplægning af tegltage, TEGL 36. Tagstensprodukter skal oplægges i henhold til den enkelte tagstens tekniske beskrivelse, evt. fravigelser skal godkendes af Randers Tegl. Målangivelser i denne oplægningsvejledning er vejledende. De faktiske mål fastlægges på pladsen. Randers Tegl forbeholder sig retten til ændringer af teknisk data og sortiment. TEGL 36 kan findes på randerstegl.dk - se under teknisk data og download.

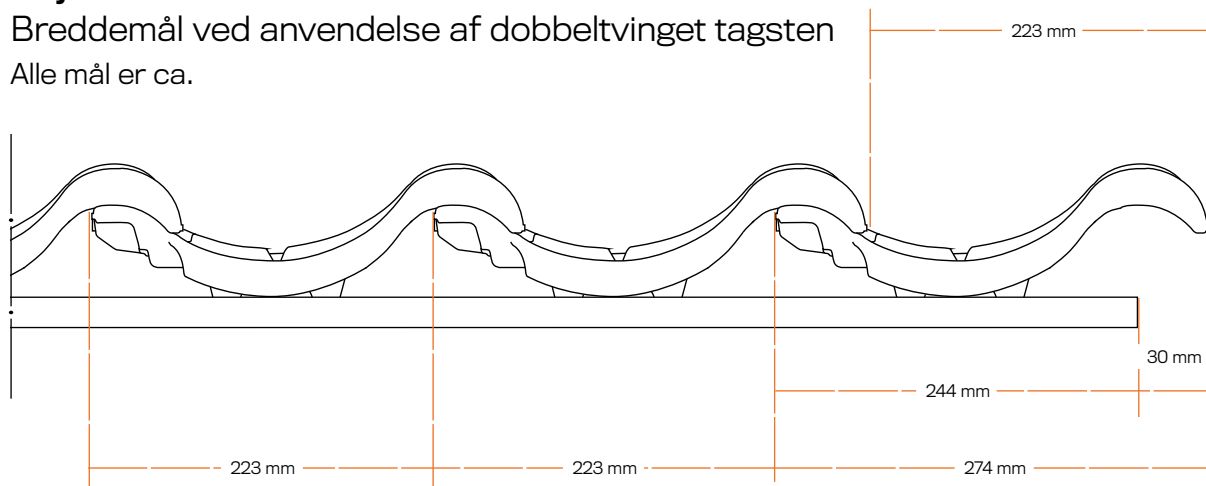
Dobbeltvinget tagsten



Højre side

Breddemål ved anvendelse af dobbeltvinget tagsten

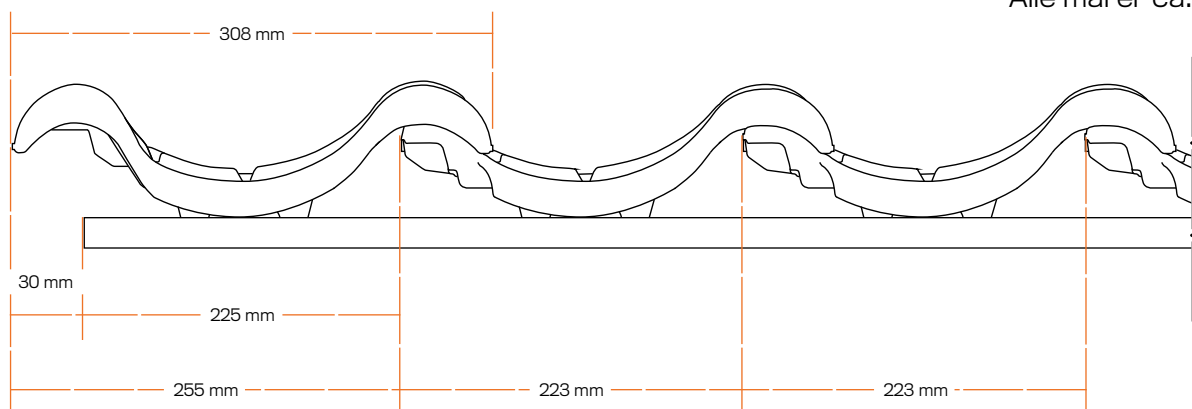
Alle mål er ca.



Venstre side

Breddemål ved anvendelse af dobbeltvinget tagsten

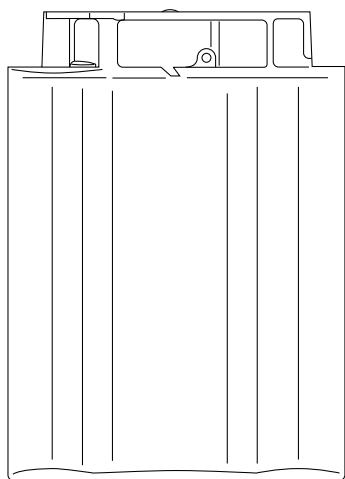
Alle mål er ca.



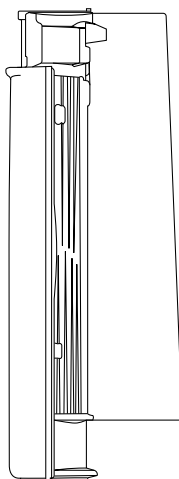


Vindskedesten

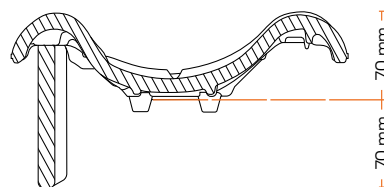
Vindskedesten venstre



425 mm



372 mm

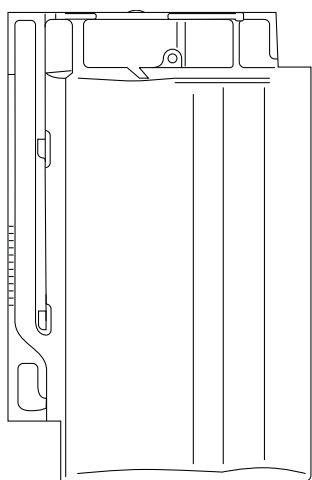


70 mm

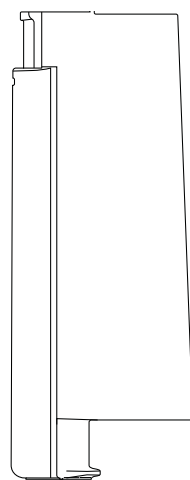
70 mm

308 mm

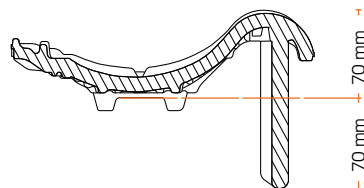
Vindskedesten højre



425 mm



372 mm



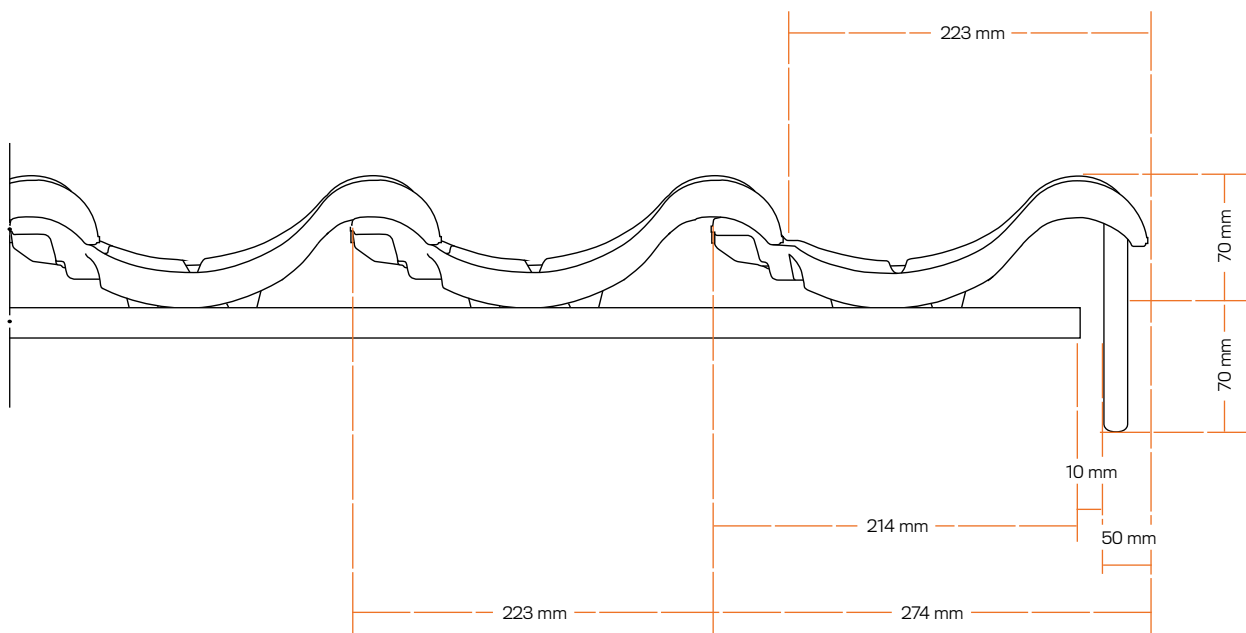
70 mm

70 mm

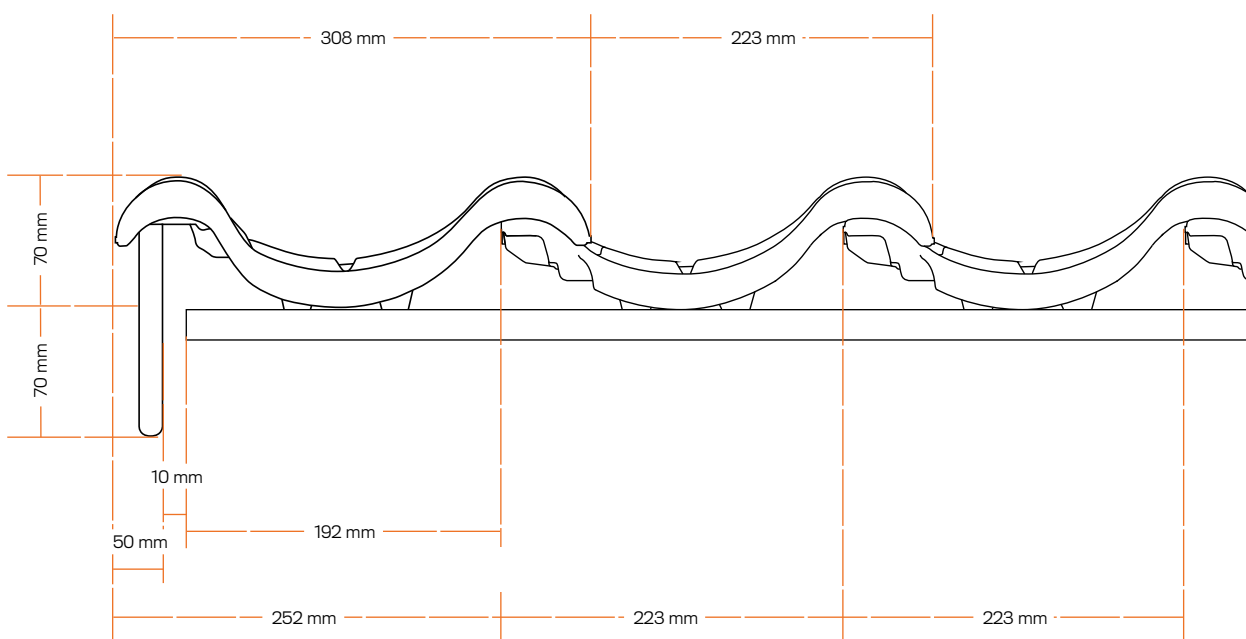
274 mm

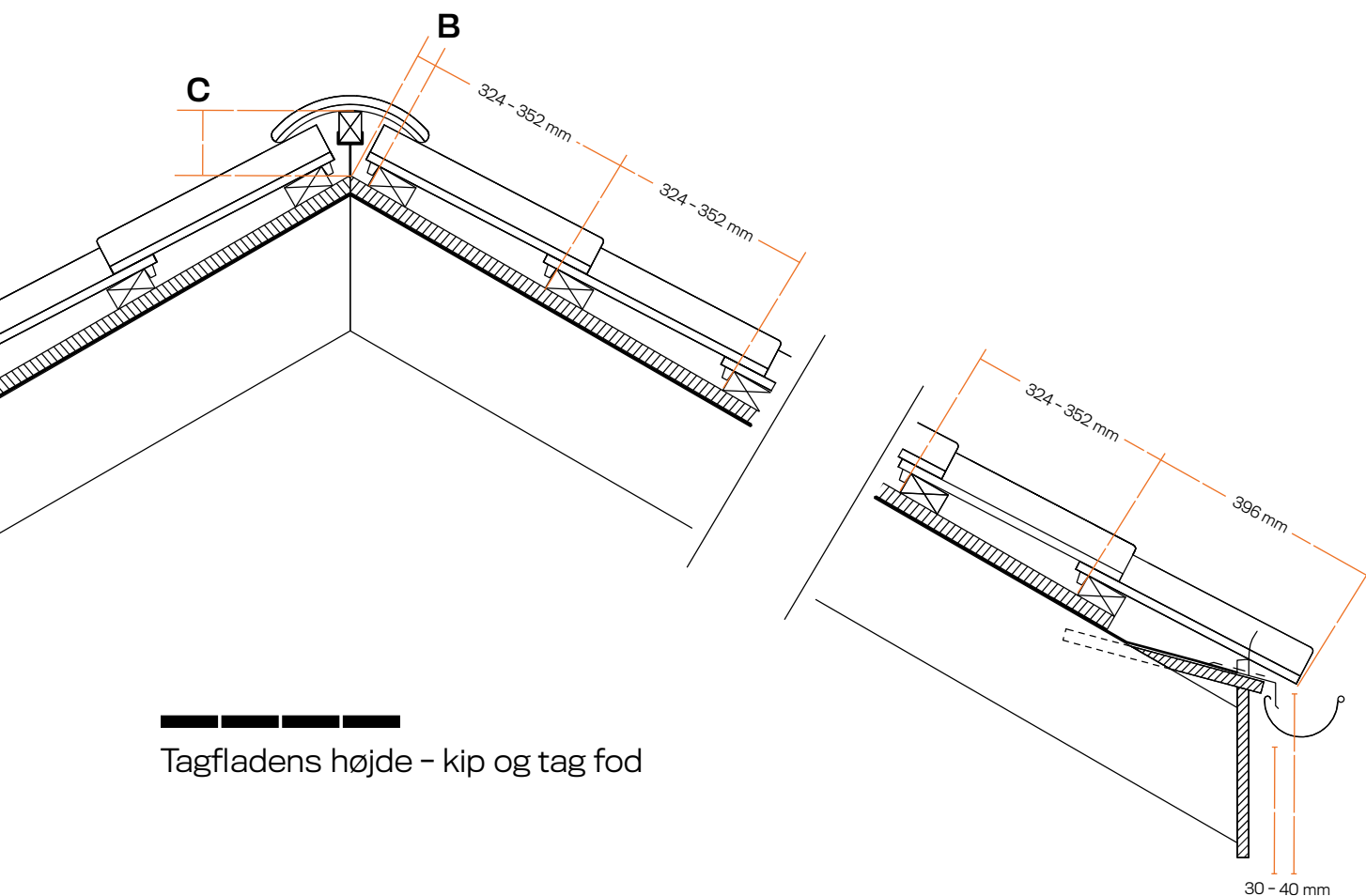
Breddemål ved anvendelse af vindskedesten
Alle mål er ca.

Højre side



Venstre side





Tagfladens højde - kip og tag fod

Afstand fra kip til øverste lægte (B)

Rygningstype	Højslev Rygning	Rygning m/horn
25 taghældning	30 mm	30 mm
35 taghældning	25 mm	25 mm
45 taghældning	10 mm	10 mm
50 taghældning	5 mm	5 mm

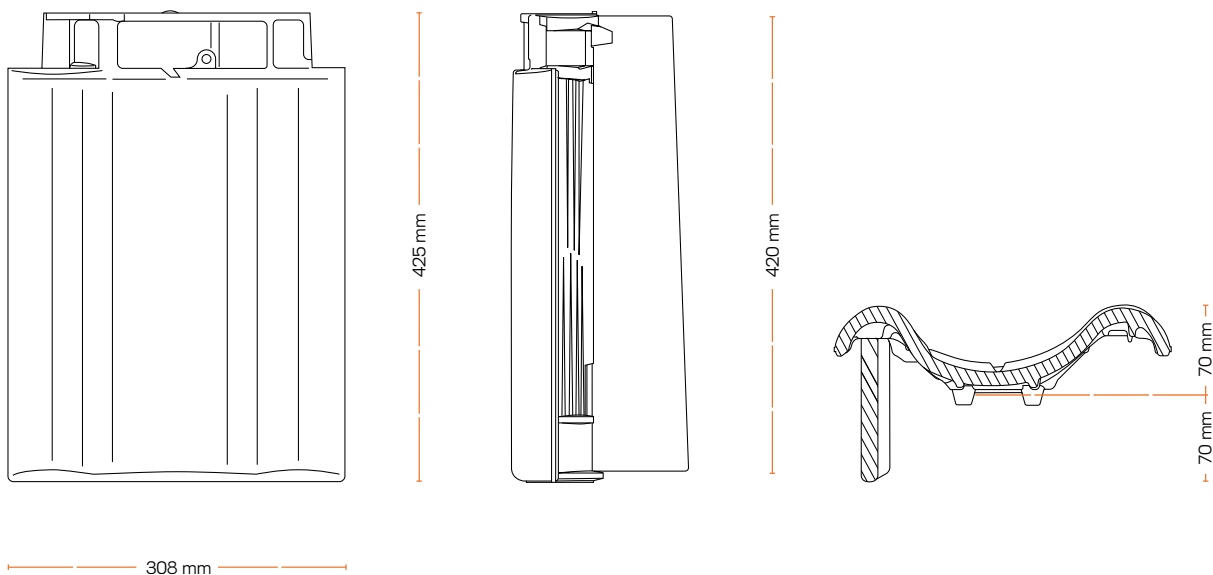
Afstand fra kip til overkant toplægte (C)

Rygningstype	Højslev Rygning	Rygning m/horn
25 taghældning	130 mm	135 mm
35 taghældning	120 mm	115 mm
45 taghældning	110 mm	110 mm
50 taghældning	105 mm	110 mm

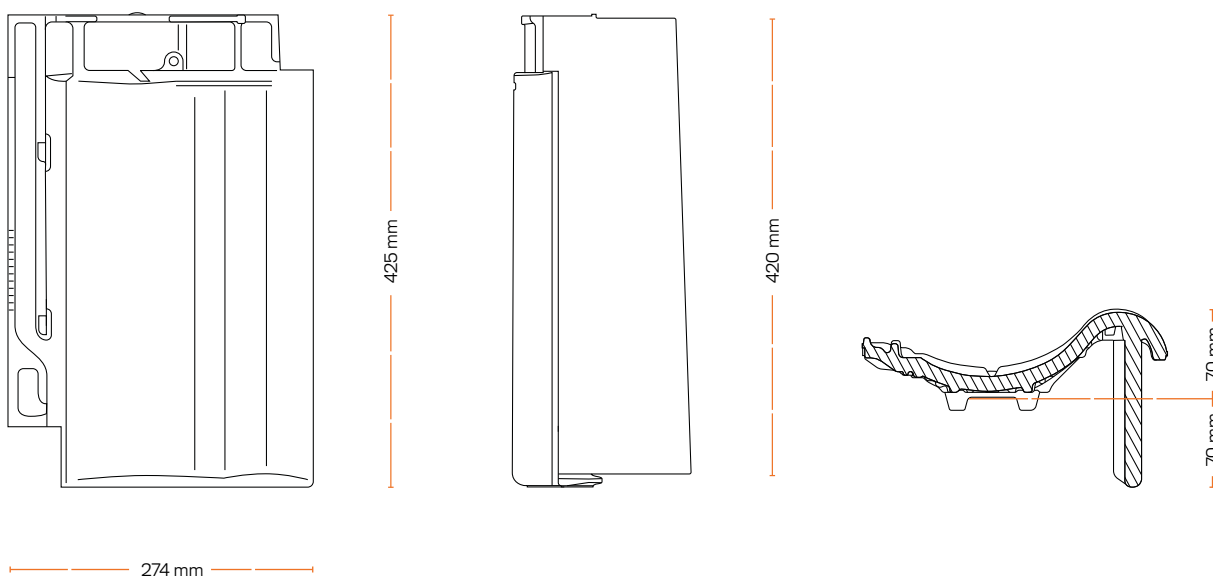
BEMÆRK: Afstanden fra kip til overkant toplægte kan variere efter rygningens placering i forhold til tagstenenes topfals. Kontrol på byggeplads er nødvendig.

■■■■■
Vindskedesten

Vindskedesten venstre bund



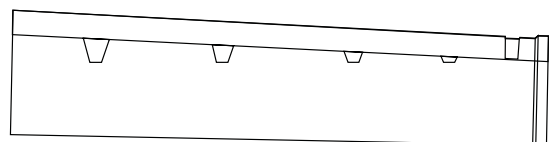
Vindskedesten højre bund





Højslev Rygningssten

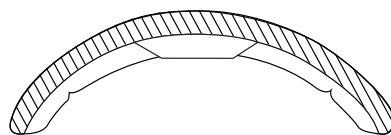
Rygningssten



60 mm

380 mm

330 mm

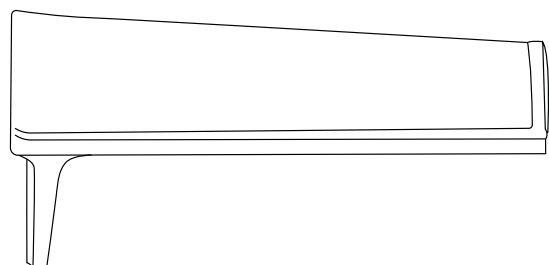


80 mm
100 mm

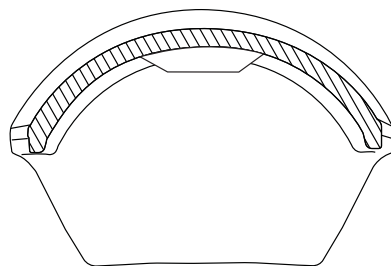
235 mm

275 mm

Start Rygningssten



380 mm

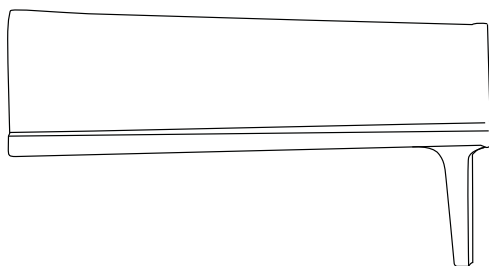


75 mm

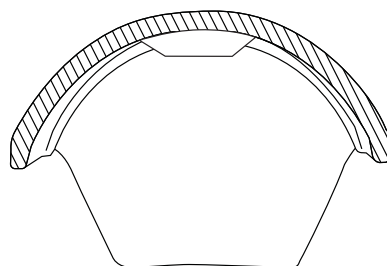
235 mm

275 mm

Slut Rygningssten



340 mm



75 mm

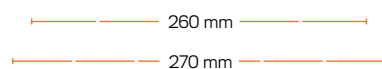
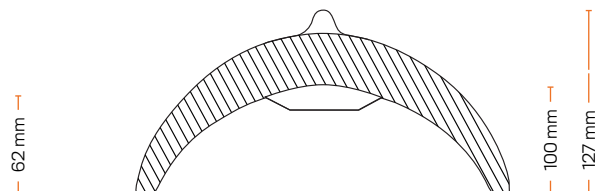
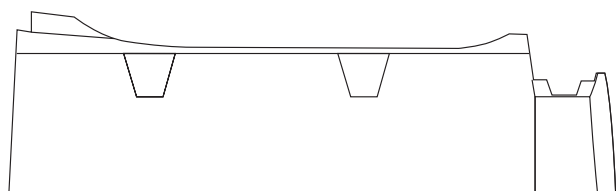
235 mm

275 mm

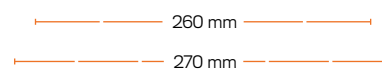
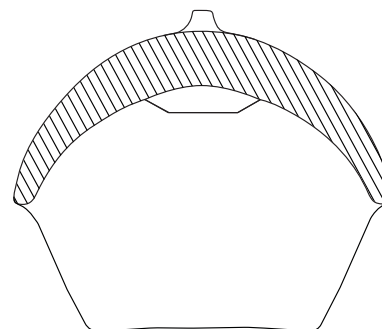
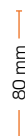
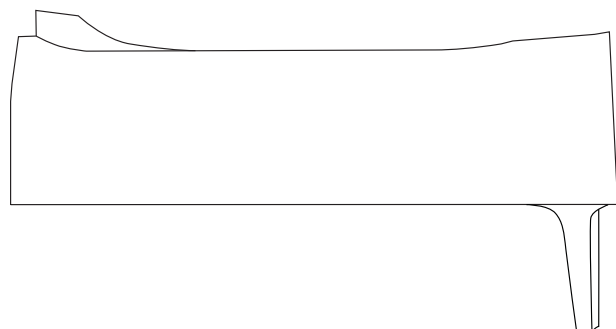


Højslev Rygningssten med horn

Rygningssten med horn



Start rygningsten med horn



Slut rygningsten med horn

