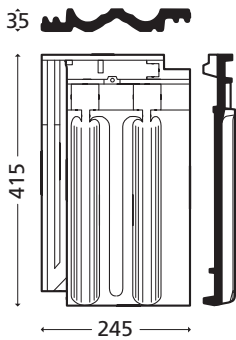


# Laumans **MULDENVARIABEL** falstagsten



## MULDENVARIABEL glaserede falstagsten

**RT 882 Brun glaseret falstagsten**  
**RT 883 Sort glaseret falstagsten**

## MULDENVARIABEL engoberede falstagsten

**RT 881 Rød engoberet**  
**RT 886 Xenon-grå engoberet**  
**RT 888 Antik engoberet**  
**RT 880 Naturrød**

Min. taghældning 20°. Oplægges på undertag.  
Iøvrigt henvises til gældende vejledning for oplægning af tegltage „TEGL 36”.

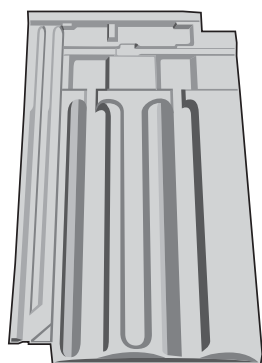
Ved falstagsten lægges rygninger og grater altid mørtelfrie.

### Lægning/ dækbredde:

Lægning skal generelt udføres i h. t. TOP-byggeblad nr. 26 "Lægning af tage", med en lægningstolerance på +/- 3 mm.

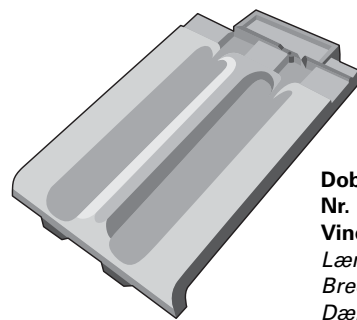
Følgende lægteafstande og dækbredder er vejledende og dækbredden skal kontrolleres ved prøveoplægning.

For mål til placering af øverste lægte/toplægte m.m. se 'Randers Tegls Oplægningsvejledning' på [www.randerstegl.dk](http://www.randerstegl.dk)



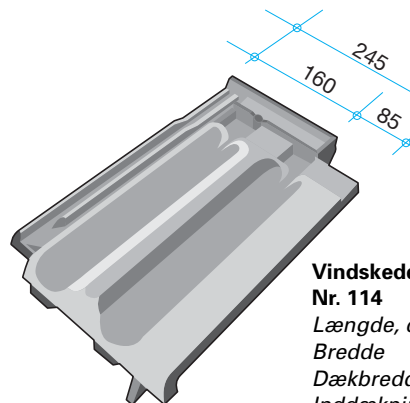
### Falstagsten

Længde, ca.	415 mm
Bredde	245 mm
Dækbredde, ca.	200 mm
Lægteafstand	333-347 mm
Længde under nakke	385 mm
Vægt, ca.	3,4 kg
Antal pr. m <sup>2</sup> , ca.	14,4-15,0 stk
Antal pr. palle	300 stk
Antal pr. halv palle	150 stk



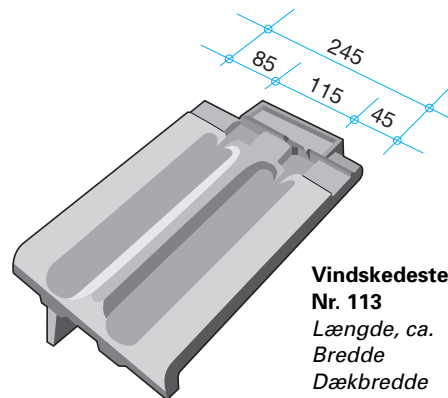
### Dobbeltvinget falstagsten Nr. 115

Vindskedesten/gavlsten venstre	
Længde, ca.	415 mm
Bredde	245 mm
Dækbredde	215 mm



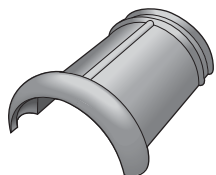
### Vindskedesten/gavlsten højre Nr. 114

Længde, ca.	415 mm
Bredde	245 mm
Dækbredde	105 mm
Inddækningshøjde, ca.	60 mm



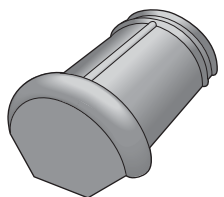
### Vindskedesten/gavlsten venstre Nr. 113

Længde, ca.	415 mm
Bredde	245 mm
Dækbredde	150 mm
Inddækningshøjde, ca.	60 mm



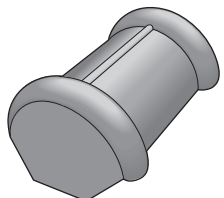
### Rygningssten med krave Nr. 300

Længde, ca.	370 mm
Dækningslængde, ca.	330 mm
Bredde indvendig, ca.	185 mm
Vægt, ca.	2,9 kg
Antal pr. lbm, ca.	3 stk
Antal pr. palle	48 stk



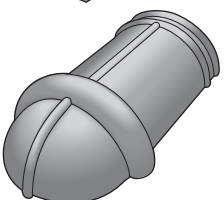
### Start-rygningssten Nr. 302

Længde, ca.	370 mm
Dæklængde, ca.	315 mm



### Slut-rygningssten Nr. 303

Længde, ca.	370 mm
Dæklængde, ca.	355 mm

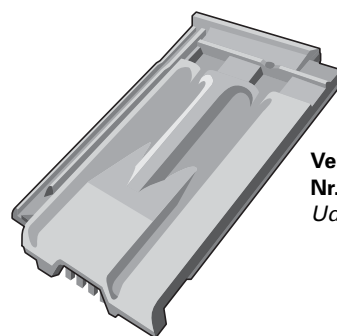


### Ende-valmrygning Nr. 301

Længde, ca.	420 mm
Dæklængde, ca.	370 mm

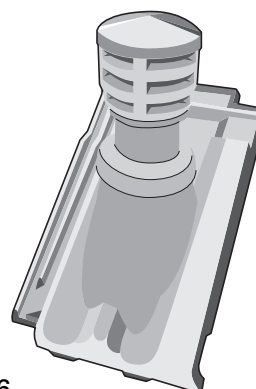


### Y-sten - Universal Nr. 399



### Ventilationssten med gitter, helt i tegl Nr. 141

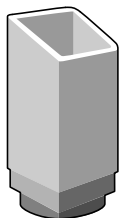
Udluftning, ca.	18 cm <sup>2</sup>
-----------------	--------------------



### Lodret tudsten, helt i tegl Nr. 150

Til mekanisk udluftning	
Justerbar til tagvinkler	20 - 45°
Rørdiameter, ca.	100 mm

# Laumans **MULDENVARIABEL** falstagsten



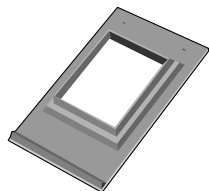
## Isorør med overgang Ø 160

Til tudsten i tegl  
 Udvendig, ca. 150x150 mm  
 Længde 37 cm



## Multiadapter til overgang Ø 160

Overgang til Ø  
 150/130/125/110/100 mm



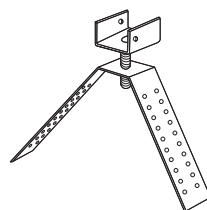
## Folieflange

Til gennemføring ved undertag  
 Plade til 150x150 mm rør 260x470 mm  
 Åbning 170x230 mm



## Ventilationslægte med fuglegitter

Til tagfod. Plast.  
 Længde 100 cm  
 Højde, excl. gitter 30 mm  
 Ventilationsareal 200 cm<sup>2</sup> pr. lb. m



## **RYGNINGSSYSTEM**

### Topplægtheolder

Indstillelig, galvaniseret profil til montering af toplægte ved udluftning i tagrygning eller grat  
 Antal i pakke ass.



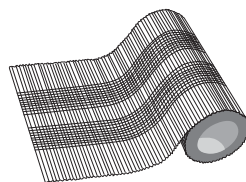
### Rygningsbeslag

#### Nr. 470/24

Farver Sort og rød

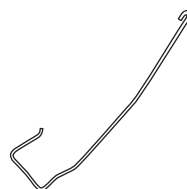
### Specialskrue til rygningsbeslag

Rustfrit stål. (2 stk. pr. beslag)  
 Antal i pose 60 stk



### Gratbånd

Alu med klæber og ventilation  
 Farve Sort, rød og brun  
 Bredde 320 mm  
 Længde 500 cm  
 Ventilationsareal 200 cm<sup>2</sup> pr. lb. m



## **BINDERE**

### Sidedalsbinder 435/102 - galvaniseret

38x73 mm lægte  
 Antal i pakke 250 stk

### Sidedalsbinder 435/102 - rustfrit stål

38x73 mm lægte  
 Antal i pakke 250 stk



### Nakkeklemme 473/003 - galvaniseret

38x73 mm lægte.  
 Antal i pakke 200 stk

### Nakkeklemme 473/003 - rustfrit stål

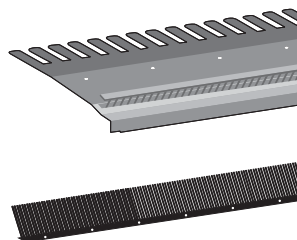
38x73 mm lægte.  
 Antal i pakke 200 stk



### Sidedalsbeslag

#### 80 mm

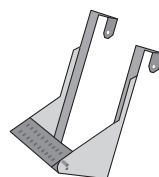
Antal i pose 100 stk



## **ANDET TILBEHØR**

### Højslev Tagfodselement

Med fodblik, fuglegitter og ventilation: 200 cm<sup>2</sup> pr. lfm. mellem undertag og tagsten, 100 cm<sup>2</sup> pr. lfm. under undertag. Aluzink.  
 Længde 100 cm. Dæklængde 98 cm.



### Stigetrin

Galvaniseret stål.  
 Justerbar bredde 220-380 mm.  
 Justerbar trinvinkel.  
 Farver Galvaniseret og sort



### Reparationsglasur

750 ml  
 Farver Sort og Brun

### Reparationsengobe

750 ml  
 Farve Sort, Xenon-grå og Antik