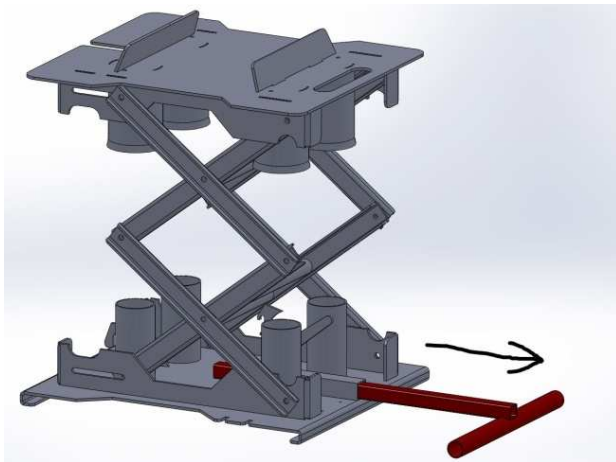
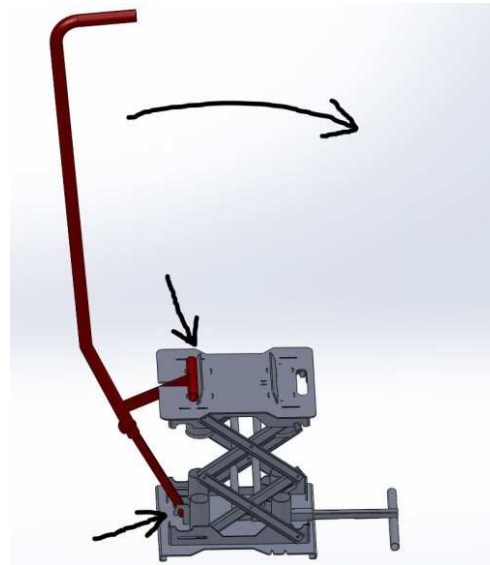


## Klargøring af Brick-Lift

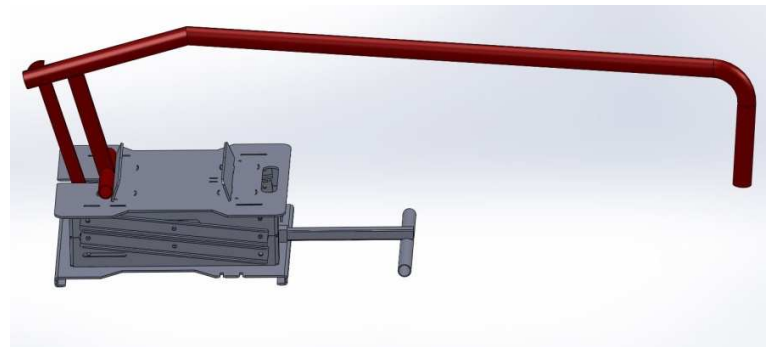
Før murstenshoved kan placeres på Brick-Lift'en skal den sammentrykkes.



**1** Støtteprofil trækkes ud



**3** Låsestangen placeres i låsebeslag og på topplade. Sæt foden på toppladen og trød ned, samtidig med at låsestangen drejes ned i vandret stilling, indtil sikkerhedslåsen klikker.



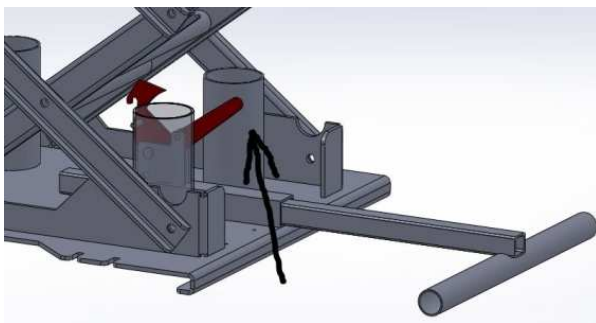
**4** Støtteprofil trykkes ind.

Pallekærrerampen monteres i slids i bundplade.

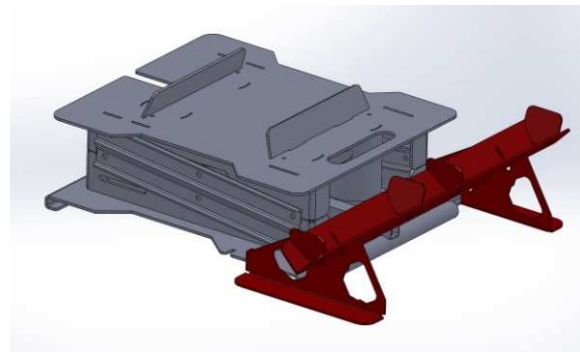
Pallekærrens støttehjul placeres på pallekærrerampen, og murstenshovedet placeres på Brick-Lift'en.

Brick-Lift'en presses sammen og sikkerhedslåsen åbnes.

Brick-Lift bevæger sig nu opad i takt med fjernelse af mursten.



**2** Kontrollér, at sikkerhedslåsen peger opad



**Vedligeholdelse:**

BEMÆRK: Ved al vedligeholdelse skal Brick-Lift være åben, altså have ubelastede fjedre.

Daglig vedligeholdelse:

Brick-Lift vaskes efter brug.

Hver 6. måned:

Sikkerhedslås og bolt skal kontrolleres for korrosion og slidtage. Ved tegn på korrosion eller slid skal sikkerhedslås og bolt udskiftes.

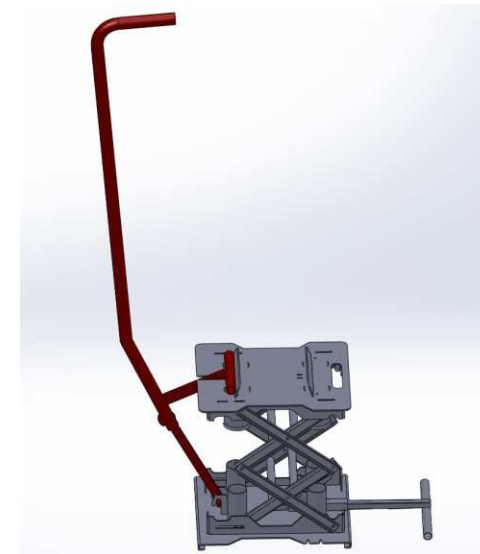
**EF-overensstemmelseserklæring**

Maskindirektivet 2006/42/EF, Bilag II, A, Maskine

Fabrikant: **ME - DESIGN**  
Adresse: Rosenstræde 21 G  
8800 Viborg  
Tlf.: 2944 2271

Erklærer herved, at **Brick-Lift, til murstenshoveder, BL100**

- er fremstillet i overensstemmelse med Maskindirektivets bestemmelser (2006/42/EF)

**ORIGINAL BRUGSANVISNING****Brugsanvisning****BRICK-LIFT BL100**