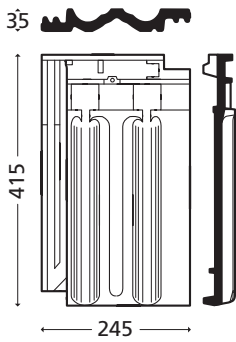


Laumans Mulden-Variabel dobbeltfalset takstein



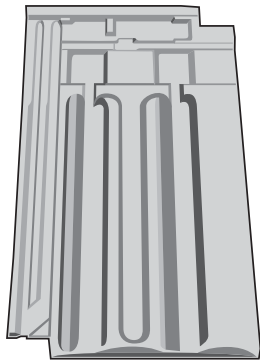
Laumans Mulden-Variabel dobbeltfalset takstein

- RT 880 Naturrød
- RT 881 Rød engobert
- RT 886 Xenon-grå engobert
- RT 888 Antik-engobert
- RT 882 Edelbrun glasert
- RT 883 Sort glasert

Min. takvinkel 20°. Skal opplegges på vannrett undertak.

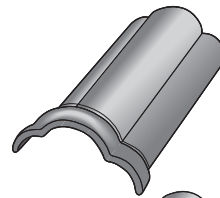
Lekteavstand

Toleransen for lekteavstand er +/- 3 mm. Det nevnte mål vedrørende lekteavstand er veiledende, og skal kontrolleres ved prøveoppbygging. Se Randers Tegl "Leggeanvisning" på www.randerstegl.no



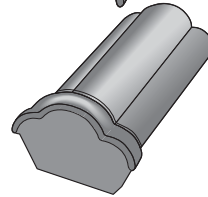
Dobbeltfalset takstein

Lengde	415 mm
Bredde	245 mm
Dekkebredde	200 mm
Lekteavstand	333-347 mm
Lengde under nakke	385 mm
Vekt, ca	3,4 kg
Forbruk pr. m ²	14,4-15,0 stk
Antall pr. palle	300 stk

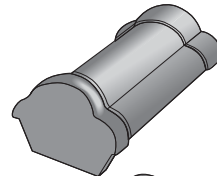


Mønestein Nr. 1000

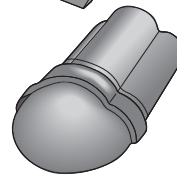
Dekkelengde, ca.	365 mm
redde innvendig, ca.	185 mm
Vekt, ca.	3,4 kg
Forbruk pr. lpm, ca.	2,7 st



Start mønestein Nr. 1002

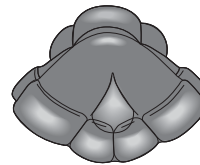


Slutt mønestein Nr. 1003

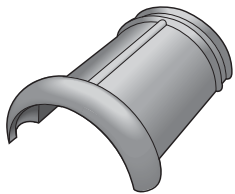


Ende valmstein Nr. 1002

Täckningslängd, ca.	370 mm
---------------------	--------

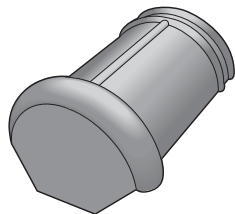


Y-mønestein universal Nr. 1099

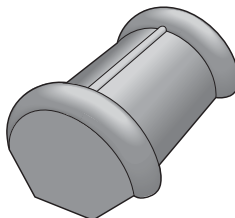


Mønestein Nr. 300

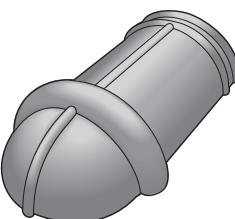
Lengde	370 mm
Dekkelengde, ca.	330 mm
Bredde innvendig, ca.	185 mm
Høyde innvendig, ca.	85 mm
Vekt, ca.	2,9 kg
Forbruk pr. lpm, ca.	3 stk
Antall pr. palle	48 stk



Start mønestein Nr. 302

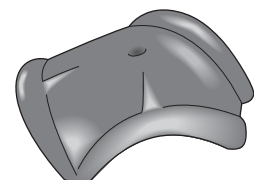


Slutt mønestein Nr. 303

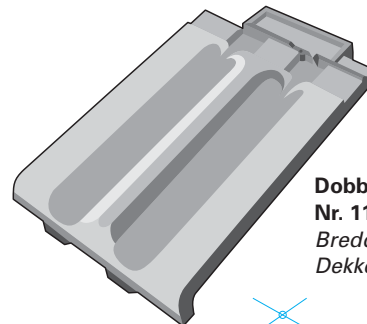


Ende valmstein Nr. 301

Dekkelengde, ca.	390 mm
------------------	--------

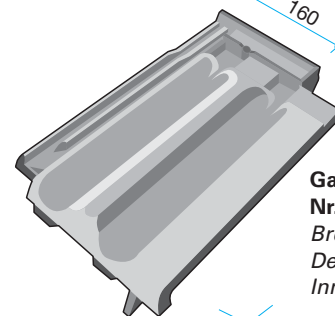


Y-mønestein universal Nr. 399



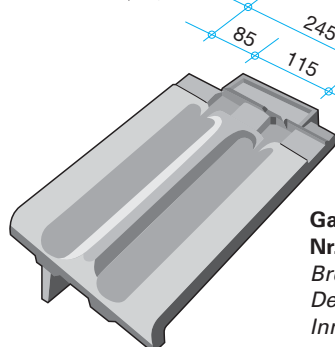
Dobbeltvinge avslutning Nr. 115

Bredde	245 mm
Dekkebredde	215 mm



Gavlstein, høyre Nr. 114

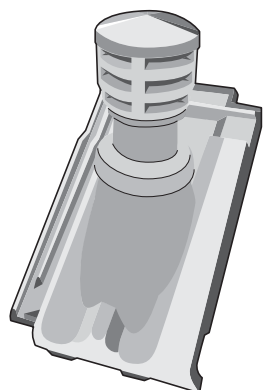
Bredde	245 mm
Dekkebredde	105 mm
Inndekkningshøyde, ca	60 mm



Gavlstein, venstre Nr. 113

Bredde	245 mm
Dekkebredde	150 mm
Inndekkningshøyde, ca	60 mm

Laumans Mulden-Variabel dobbeltfalset takstein

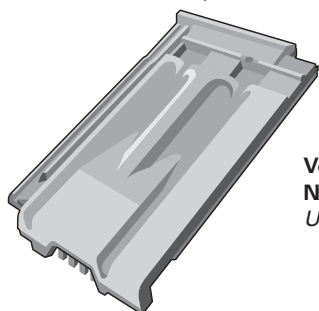


Ventilasjonshatt justerbar

Nr. 150

Til mekanisk utluftning
Justerbar til takvinkler
Rørdiameter, ca.

25°-45°
100 mm



Ventilasjonsstein med gitter

Nr. 141

Utluftning, ca.

18 cm²

LOBAS TAKTILBEHØR



Stigetrinn TR LA-40 T

Farg
CC-mål

Sort og rød
400 mm

Infestningsbraket S-125 T til Stigetrinn

Forbruk pr. trinnrekke

1 st

Snøfang gittergelender SN GG-11

Farg
Dekkebredde
Høyde

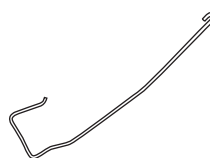
Sort og rød
1080 mm
108 mm

Konsol SNN-605 til gittergelender

Farg
Forbruk,
min. pr. gittergelender

Sort og rød
2 st

Da avstanden mellom konsollene er avhengig av taklengde på mønet, raft, takfall, taksteinens friksjon samt snølast, anbefaler vi å foreta beregningen på www.lobas.no skjemaet finnes på side 2 i produktkatalogen.



TAKSTEINBINDER

Sidefalzbinder 435/102

Rustfri

38x73 mm og 36x48 mm lekte
Antall i pakke

250 stk



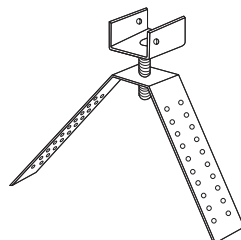
Takbinder 409/H85 S48

Rustfri

Antall i pakke

250 stk

MØNE-SYSTEM



Toplektheolder

Justerbar
Rustfri



Møneklips nr. 470/24

Galvanisert. Til mønestein Nr. 300
Antall i pakke

30 stk



Møneklips nr. 470/49

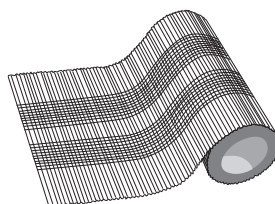
Galvanisert. Til mønestein Nr. 1000
Antall i pakke

30 stk

Spik til møneklips

Antall i pose

60 stk



Møneband med ventilasjon

Aluminium med kleber og ventilasjon
Farg
Bredde
Lengde
Ventilasjonsareal pr. lpm

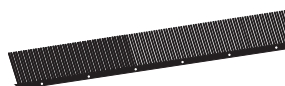
Sort, brun og rød

320 mm

500 cm

200 cm²

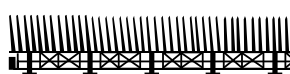
ANNET TILBEHØR



Fuglelist

Lengde

100 cm



Ventilasjonstekte med fuglelist

Lengde
Høyde, ekskl. gitter
Ventilasjonsareal pr. lpm

100 cm

30 mm

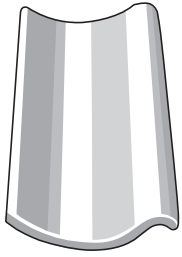
200 cm²



Reparasjonsfarge

750 ml

Avdekningstegl

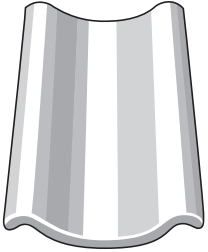


HØJSLEV AVDEKNINGSTEGL

Højslev enkeltkrum.
Naturrød og sort engobert.

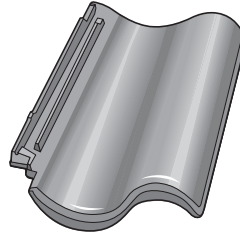
Højslev avdekningstegl

<i>Lengde</i>	414 mm
<i>Bredde</i>	247 mm
<i>Dekkebredde</i>	220 mm



Dobbeltvinget Højslev avdekningstegl

Avslutning, venstre side	
<i>Lengde</i>	414 mm
<i>Bredde</i>	292 mm
<i>Dekkebredde</i>	235 mm

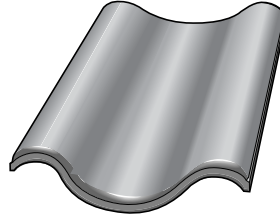


LAUMANS AVDEKNINGSTEGL

Laumans vingefalstegl.
Sort glasert og sort edel-engobert.

Laumans avdekningstegl

<i>Lengde</i>	414 mm
<i>Bredde</i>	288 mm
<i>Dekkebredde</i>	237 mm



Dobbeltvinget Laumans avdekningstegl

Avslutning, venstre side	
<i>Lengde</i>	414 mm
<i>Bredde</i>	345 mm
<i>Dekkebredde</i>	315 mm